

Technische Anschlussbedingungen Heizwasser (TAB)



e.distherm
Wärmedienstleistungen GmbH

12529 Schönefeld
Hans-Grade-Alle 11

www.edistherm.de

Inhaltsverzeichnis

	Seite
1. Allgemeines	2
1.1 Geltungsbereich	2
1.2 Anschluss an die Fernwärmeversorgung	2
1.3 Vom Kunden einzureichende Unterlagen	2
2. Wärmebedarf	2
2.1 Wärmebedarf für Raumheizung	2
2.2 Wärmebedarf für Raumluftheizung	2
2.3 Wärmebedarf für Trinkwassererwärmung	3
2.4 Sonstiger Wärmebedarf	3
2.5 Wärmeleistung	3
3. Wärmeträger	3
4. Hausanschluss	3
4.1 Hausanschlussleitung	3
4.2 Hausanschlussraum	3
4.3 Übergabestation und Kundenanlage	4
4.3.1 Übergabestation	4
4.3.2 Kundenanlage	4
4.3.3 Eigentums-/Wartungsgrenzen	5
4.3.4 Inbetriebnahme	5
5. Ausführung der Kundenanlage	6
5.1 Kundenanlage allgemein	6
5.1.1 Temperaturregelung	6
5.1.2 Temperaturabsicherung	6
5.1.3 Rücklauftemperaturbegrenzung	6
5.1.4 Volumenstrom/Heizwasserdurchflussmenge	6
5.1.5 Druckabsicherung	7
5.1.6 Werkstoffe und Verbindungselemente	7
5.1.7 Sonstiges	7
5.2 Kundenanlage – Raumheizung	7
5.2.1 Direkter Anschluss mit Beimischregelung	7
5.2.2 Indirekter Anschluss	8
5.3 Kundenanlage – Raumluftheizung	8
5.4 Kundenanlage – Trinkwassererwärmung	8
5.5 Solarwärmenutzung	9
5.6 Kundenanlage – Prozesswärme	9
6. Regionale Bestimmungen	10
6.1 Spezifische Informationen zu den Wärmenetzen	10
6.2 Heizkurven	11
6.3 Fertigmeldung des Installateurs	15
6.4 Hauseinführung Fernwärmeleitungen	16
6.5 Hauseinführung (Aufrichterbögen)	17
6.6 Platzbedarf für Übergabestationen	18
7. Schemen	19
7.1 bis 7.10 Übergabestation I bis X mit Eigentumsgrenzen	19

Allgemeiner Teil

1. Allgemeines

Diese Technischen Anschlussbedingungen wurden aufgrund der § 4 Abs. 3 und § 17 der Verordnung über Allgemeine Bedingungen für die Versorgung mit Fernwärme (AVBFernwärmeV) festgelegt und sind vom Kunden zu beachten.

1.1 Geltungsbereich

Die Technischen Anschlussbedingungen Heizwasser (TAB) gelten für die Planung, den Anschluss und den Betrieb von Anlagen, die an das mit Heizwasser betriebene Fernwärmeversorgungsnetz des Fernwärmeversorgungsunternehmens (nachstehend FVU genannt), angeschlossen sind oder angeschlossen werden. Sie sind Bestandteil des zwischen dem Anschlussnehmer bzw. Kunden und FVU abgeschlossenen Anschluss- und Wärmelieferungsvertrages. Änderungen und Ergänzungen der TAB gibt das FVU in geeigneter Weise bekannt. Sie werden damit ebenfalls Bestandteil des Vertragsverhältnisses zwischen dem Kunden und dem FVU.

1.2 Anschluss an die Fernwärmeversorgung

Die Herstellung eines Anschlusses an ein Fernwärmenetz und die spätere Inbetriebsetzung der Anlage sind vom Kunden unter Verwendung der dafür vorgesehenen Vordrucke zu beantragen. Das FVU kann für die einzelnen Versorgungsgebiete spezifische Arbeits- und Datenblätter herausgeben.

Die speziellen Betriebsdaten sind zu beachten. Der Kunde ist verpflichtet, die anfallenden Arbeiten von einem qualifizierten Fachbetrieb für Heizungstechnik ausführen zu lassen, welcher der Industrie- und Handelskammer zugehörig oder in die Handwerksrolle der Handwerkskammer eingetragen ist. Er veranlasst den Fachbetrieb, entsprechend den gültigen TAB sowie nach den jeweils gültigen gesetzlichen Vorschriften und anerkannten Regeln der Technik zu arbeiten und diese vollinhaltlich zu beachten.

Das gleiche gilt auch bei Reparaturen, Ergänzungen und Veränderungen an der Anlage oder an Anlagenteilen. Das FVU behält sich vor, Anlagen, die diesen Vorschriften nicht entsprechen, nicht in Betrieb zu nehmen bzw. vom Betrieb auszuschließen.

1.3 Vom Kunden einzureichende Unterlagen

Vor der Inbetriebnahme der Heizungsanlage sind dem FVU mit Hilfe eines Anmeldeformulars verbindliche Unterlagen einzureichen. Diese enthalten unter anderem:

- Angaben über die Norm-Heizlast
- Schaltschema der Hauszentrale und -anlage
- Maßstäblicher Lageplan des Grundstückes mit Gebäude und Grenzen
- Grundriss mit Angabe des vorgesehenen Anschlussraumes
- Gewünschter Termin für die Inbetriebnahme

2. Wärmebedarf

Die Norm-Heizlastberechnung und die Ermittlung der Wärmeleistung sind dem FVU vorzulegen. Gewünschte Änderungen der Heizlast sind mit dem FVU abzustimmen.

2.1 Wärmebedarf für Raumheizung

Die Berechnung erfolgt nach DIN EN 12831 in der jeweils gültigen Fassung.

2.2 Wärmebedarf für Raumluftheizung

Die Norm-Heizlast für raumluftheizungstechnische Anlagen ist nach DIN 1946 in der jeweils gültigen Fassung zu ermitteln und gesondert anzugeben.

2.3 Wärmebedarf für Trinkwassererwärmung

Der Wärmeleistungsbedarf für die Trinkwassererwärmung ist nach DIN 4708 in der jeweils gültigen Fassung zu ermitteln und gesondert anzugeben.

2.4 Sonstiger Wärmebedarf

Die Norm-Heizlast anderer Verbraucher und die Norm-Heizlastminderung durch Wärmerückgewinnung sind gesondert anzugeben.

2.5 Wärmeleistung

Aus den Norm-Heizlastwerten der vorstehenden Abschnitte wird die vom Anschlussnehmer bzw. Kunden zu bestellende und vom FVU vorzuhaltende Wärmeleistung abgeleitet.

Die vorzuhaltende Wärmeleistung wird nur bei einer festgelegten niedrigen Außentemperatur in Abhängigkeit der jeweiligen Temperaturzone angeboten. Bei höheren Außentemperaturen wird die Wärmeleistung entsprechend angepasst.

Aus der vorzuhaltenden Wärmeleistung wird in Abhängigkeit der Differenz zwischen Vor- und Rücklaufemperatur an der Übergabestation der Fernheizwasser-Volumenstrom ermittelt und vom FVU begrenzt.

3. Wärmeträger

Das Heizwasser aus den Fernwärmenetzen des FVUs ist dessen Eigentum und kann eingefärbt werden. Der Wärmeträger Wasser kann vollentsalzt oder teilentsalzt und mit Konditionierungsmittel versetzt sein (die genaue Zusammensetzung kann beim FVU erfragt werden).

Fernheizwasser darf nicht verunreinigt oder der Anlage entnommen werden.

4. Hausanschluss

4.1 Hausanschlussleitung

Die Hausanschlussleitung verbindet das Verteilnetz mit der Übergabestation. Die technische Auslegung und Ausführung bestimmt das FVU. Die Hausanschlussleitung bis zur Hauptabsperreinrichtung wird vom FVU hergestellt.

Fernwärmeleitungen außerhalb von Gebäuden dürfen nicht überbaut oder mit tiefwurzelnden Gewächsen bepflanzt werden. Hausanschlussarbeiten erfolgen grundsätzlich nur bei frostfreiem Wetter und wenn die Bodenverhältnisse die Arbeiten zulassen. Das Baugrundrisiko für die Boden- und Grundwasserverhältnisse des Grundstücks trägt der Kunde. Hierzu gehören insbesondere der Nachweis der Kampfmittelfreiheit sowie die Zusicherung, dass keine Gefahrstoffe oder kontaminierten Bereiche vorhanden sind.

Fernwärmeleitungen in Gebäuden sind – insbesondere auch wenn keine Wärme entnommen wird – frostfrei zu halten.

4.2 Hausanschlussraum

Für die Übergabestation stellt der Kunde unentgeltlich einen Raum zur Verfügung, dessen Lage und Abmessungen mit dem FVU abzustimmen ist. Als Planungsgrundlage gilt DIN 18 012. Der Raum muss verschließbar sein und in der Regel eine Außenwand besitzen, durch die die Fernwärmeleitungen ins Gebäude eingeführt werden können.

Die Übergabestation sollte im gleichen Raum wie die Hauptabsperreinrichtungen montiert werden. Sollten sich in dem Raum andere Versorgungsträger befinden, sind die Mindestabstände zwischen diesen Einrichtungen und der Fernwärmeanlage zu beachten.

Der Stationsraum und die technischen Einrichtungen müssen jederzeit ohne Schwierigkeiten für Mitarbeiter und Beauftragte des FVUs zugänglich sein.

Für eine ausreichende Be- und Entlüftung ist zu sorgen. Die Raumtemperatur darf 30 °C nicht überschreiten. Die einschlägigen Vorschriften über Wärme- und Schalldämmung sind einzuhalten.

Die elektrische Installation und der Potentialausgleich sind nach VDE 0100 für Nassräume durch den Kunden auszuführen. Der Kunde hat ein Fühlerkabel bis zur Nordseite des Hauses zu verlegen und einen Außentemperaturfühler zu montieren.

Der Hausanschlussraum ist frostfrei zu halten. Eine Entwässerungsmöglichkeit sowie ein Kaltwasseranschluss sind kundenseitig vorzusehen.

Für Wartungs- und Reparaturarbeiten sind eine ausreichende Beleuchtung und eine Schutzkontaktsteckdose notwendig.

Für die Übergabestation ist ein elektrischer Anschluss bereitzustellen. Die Nennströme der Sicherung sind mit dem FVU abzustimmen.

Um die Stromversorgung unterbrechen zu können, ist zusätzlich zur Sicherung im Hausanschlussraum eine dreipolige Eurosteckdose (blau) oder ein Haupt-/Notschalter anzubringen.

Die für die Funktion und Wartung der Übergabestation/ Rohrnetzüberwachung notwendige Energie stellt der Kunde kostenlos zur Verfügung.

4.3 Übergabestation und Kundenanlage

4.3.1 Übergabestation

Die Übergabestation ist das Bindeglied zwischen der Hausanschlussleitung und der Kundenanlage und ist im Hausanschlussraum angeordnet. Sie dient dazu, die Wärme vertragsgemäß, z.B. hinsichtlich Druck, Temperatur und Volumenstrom, an die Kundenanlage zu übergeben (Übergabestelle). Die Messeinrichtung zur Verbrauchserfassung, Absperrarmaturen sowie das Differenzdruck- und Volumenstromregelgerät (Mengenbegrenzer) sind Elemente der Übergabestation. Der Einbau der Übergabestation hat so zu erfolgen, dass die spätere Bedienung der Anlagenkomponenten ohne Gefahr und ohne Hilfsmittel wie z.B. Leitern/ Tritte durch die Mitarbeiter des FVU erfolgen kann. Sie kann für den direkten oder den indirekten Anschluss konzipiert werden. Das FVU entscheidet, ob der Anschluss direkt oder indirekt erfolgt. Die DIN 4747 ist zu beachten. Das FVU stellt Angaben für die notwendige Aufstellungsfläche der Übergabestation zur Verfügung.

4.3.2 Kundenanlage

Die Kundenanlage beginnt an der Übergabestelle hinter der Übergabestation des FVUs. Die Übergabestelle ist die Eigentumsgrenze zwischen dem FVU und dem Kunden.

Für die Auslegung der Armaturen und Anlagenteile innerhalb der Kundenanlage gelten DIN 4747 und die entsprechenden AGFW-Arbeits- und Merkblätter sowie Regelwerksbausteine. Falls Druck und/ oder Temperaturabsicherungen vorzusehen sind, so müssen diese gemäß DIN 4747 ausgeführt werden.

Das FVU kann für die einzelnen Versorgungsgebiete unterschiedliche Anforderungen hinsichtlich der technischen Auslegung sowie des Betriebes der Kundenanlage definieren. Die maximale Fernwärmerücklauftemperatur ist auf den im Vertrag festgelegten Wert zu begrenzen. Eine Erwärmung des Rücklaufs durch den Hausanlagenvorlauf ist zu vermeiden.

Kundenanlagen sind mit zentralen, selbsttätig wirkenden Einrichtungen zur Verringerung und Abschaltung der Wärmezufuhr sowie zur Ein- und Ausschaltung elektrischer Antriebe (Pumpen) in Abhängigkeit der Temperatur und der Zeit (Nachtabenkung) zu installieren, da das FVU seine Netze nur in bestimmten Bereichen gleitend betreibt. Der Einsatz von vorgefertigten Fernwärmekomplettstationen, die unter anderem auch die Übergabestation enthalten, ist in

Abstimmung mit dem FVU möglich. Sämtliche Verbindungsleitungen, die Ventilkörper der Hauptabsperrarmaturen sowie die Übergabestation sind nach erfolgter Montage entsprechend den Vorgaben der Energieeinsparverordnung durch den Installateur des Kunden mit einer Wärmedämmung zu versehen. Die Bedienbarkeit aller Armaturen ist weiterhin sicherzustellen.

4.3.3 Eigentums-/Wartungsgrenzen

Die Eigentumsgrenze zwischen der Übergabestation und der Kundenanlage ist in den Schaltbildern im Anhang dieser TAB bzw. in Sonderfällen in den technischen Datenblättern eingezeichnet. Sie wird darüber hinaus durch das FVU in der Anlage optisch markiert. Der Hausanschluss und die Übergabestation, inklusive Wärmemengenzähler, sind Eigentum des FVU. Der Wärmemengenzähler wird vom FVU bzw. dessen Beauftragten installiert. Wartungsgrenze bei indirekten Stationen ist die Wärmeüberträger-Heizfläche, wenn der Wärmeüberträger im Eigentum des FVU steht.

4.3.4 Inbetriebnahme

Die Inbetriebnahme ist mindestens fünf Arbeitstage vor der Inbetriebnahme mit dem entsprechenden Formblatt beim FVU anzuzeigen. Die Inbetriebnahme der Anlage darf nur in Anwesenheit des FVU erfolgen. Bei der Inbetriebnahme ist die Anwesenheit des Heizungsinstallateurs oder dessen sachkundiger Vertreter erforderlich. Seine Mitwirkung bei der Inbetriebnahme erfolgt weder im Auftrag noch auf Kosten des FVU. Das Füllen der Kundenanlage mit Fernheizwasser ist nur nach Absprache mit dem FVU zulässig.

Folgende Voraussetzungen sind für die Inbetriebnahme zu erfüllen:

- Übergabe der erforderlichen Schlüssel für den Zugang zum Hausanschlussraum (gilt nicht für Einfamilien- und Zweifamilienhäusern)
- Erhalt eines Schaltschemas der Hausanlage
- Stromanschluss für die Stromversorgung der Übergabestation vorhanden, Station elektrisch angeschlossen
- Erstprüfung gem. VDE 0100-600 wurde durchgeführt und protokolliert
- Potentialausgleich am Heizungssystem sowie den Fernwärmeleitungen hergestellt
- Verlegung der Fühlerleitung für den Außentemperaturfühler erfolgt
- Montage und Anschluss des Außentemperaturfühlers erfolgt
- Einstellwerte für die Regelungsanlage vom Kunden oder dessen Vertreter benannt
- Regelung der FW-Übergabestation (primärseitiges Stellventil) incl. Rücklauf-Temperaturbegrenzung betriebsbereit (bei bauseits gelieferter Regelung)
- Sekundärseitige Heizungseinbindung und ggf. BWB-Bereitung betriebsbereit
- Sämtliche Verschraubungen an der Übergabestation wurden nachgezogen
- Hydraulische Einregulierung der Kundenanlage ist erfolgt
- Spülen und Druckprüfung der Hausanlage erfolgt, ein Formular darüber liegt vor

Die Anlagen werden zum Schutz vor unbefugter Entnahme von Heizwasser oder unbefugter Ableitung von Wärmeenergie an geeigneter Stelle plombiert. Die Plomben sichern den mit dem Kunden ausgehandelten Vertragszustand (max. Literleistung). Daher ist der Kunde für die Unversehrtheit der Plombenverschlüsse verantwortlich. Plombenverschlüsse dürfen nur durch Mitarbeiter oder Beauftragte des FVU geöffnet werden.

Eichrechtliche Haupt- und Sicherungsstempel (Marken- und/oder Bleiplomben) der Messgeräte Einschließlich Zubehör dürfen nicht beschädigt oder entfernt werden. Bei Zuwiderhandlungen behält sich das FVU die Einleitung rechtlicher Schritte vor. Bei Unterbrechung der Fernwärmeversorgung aus dem Fernwärmenetz des FVU, bei Schäden an Hausanschluss oder Übergabestation sowie bei Schäden an der Kundenanlage, die zu Heizwasserverlusten aus dem Fernwärmenetz führen, ist das FVU durch den Kunden oder einen Beauftragten des Kunden unverzüglich zu informieren.

5. Ausführung der Kundenanlage

5.1 Kundenanlage allgemein

Die vom FVU gelieferte Wärme darf für folgende Anlagenarten/Zwecke verwendet werden:

- Raumheizung
- Trinkwassererwärmung
- Raumluftechnik
- Prozesswärme (gewerbliche oder industrielle Nutzung)

5.1.1 Temperaturregelung

Die Vorlauftemperatur des Heizmittels muss geregelt werden. Dabei sind die Temperaturen gemäß Heizkurve des Fernwärmenetzes zu beachten. Als Führungsgröße ist eine gemittelte Außentemperatur heranzuziehen. Verbrauchergruppen mit unterschiedlichen Anforderungen sind einzeln zu regeln. Als Stellgeräte sind Durchgangsventile zu verwenden. Dabei soll der Druckverlust des geöffneten Stellgerätes mindestens 50 % des min. Netz-Differenzdruckes betragen. Schnell wirkende Stellgeräte sind nicht zulässig. Die Stellantriebe (nach DIN 4747, ggf. mit Sicherheitsfunktion) müssen so bemessen sein, dass sie gegen den max. auftretenden Netz-Differenzdruck schließen können (siehe Anlage).

5.1.2 Temperaturabsicherung

Alle Anlagenteile, die vom Fernheizwasser durchflossen werden, sind für den max. Betriebsdruck und die max. Betriebstemperatur auszulegen und müssen der Wasserqualität des Fernheizwassers angepasst sein. Eine Temperaturabsicherung nach DIN 4747 ist erforderlich, wenn die max. Netzvorlauftemperatur größer ist als die max. zulässige Vorlauftemperatur in der Hausanlage. In diesem Fall müssen die Stellgeräte eine Sicherheitsfunktion (Notstellfunktion) aufweisen. Bei Netzvorlauftemperaturen bis 120 °C ist ein typgeprüfter Sicherheitstemperaturwächter (STW) vorzusehen. Der STW betätigt die Sicherheitsfunktion des Stellgerätes. Die Sicherheitsfunktion wird auch bei Ausfall der Hilfsenergie (Strom, Luft) ausgelöst. Bei Netzvorlauftemperaturen über 120 °C ist

zusätzlich ein typgeprüfter Temperaturregler (TR) zu installieren. Der TR greift in die Regelfunktion der Vorlauftemperatur ein. Auch typgeprüfte Doppeltermostate (STW und TR) sind zugelassen.

5.1.3 Rücklauftemperaturbegrenzung

Die vertraglich vereinbarte Rücklauftemperatur darf nicht überschritten werden. Die Rücklauftemperaturbegrenzung kann sowohl auf das Stellgerät der Vorlauftemperaturregelung wirken als auch durch ein separates Stellgerät erfolgen. Die Einhaltung der Rücklauftemperatur ist durch den Aufbau und die Betriebsweise der Hausanlage sicherzustellen. Ggf. ist eine gleitende, der Außentemperatur angepasste Rücklauftemperaturbegrenzung vorzusehen. Das FVU entscheidet, ob eine Begrenzungseinrichtung notwendig ist. Der Fühler zur Erfassung der Rücklauftemperatur ist so anzuordnen, dass er ständig vom Umlaufwasser des jeweiligen Heizkreises umspült wird.

5.1.4 Volumenstrom/Heizwasserdurchflussmenge

In der Hauszentrale werden sowohl der Fernheizwasser- als auch der Heizmittel-Volumenstrom je Regelkreis der Hausanlage dem Bedarf angepasst. Der Fernheizwasser-Volumenstrom ist abhängig vom erforderlichen Leistungsbedarf der Kundenanlage und dem nutzbaren Wärmehalt des Fernheizwassers. Der Heizmittel-Volumenstrom muss regelbar und möglichst ablesbar sein. Hierzu sind Durchflussanzeiger mit Einstelldrossel oder Regulierventile mit Differenzdruckmessstutzen geeignet. Die Umwälzpumpe je Regelkreis ist entsprechend den hydraulischen Belangen auszulegen. Der Einsatz von drehzahlregelten Pumpen wird generell empfohlen.

5.1.5 Druckabsicherung

Eine Druckabsicherung nach DIN 4747 ist erforderlich, wenn der max. Netzdruck größer ist als der max. zulässige Druck in der Hausanlage. Bei direktem Anschluß ist die Kundenanlage einer Druckprüfung mit mindestens dem 1,3-fachen des max. Betriebsdrucks zu unterziehen. Ein Beauftragter des FVUs ist berechtigt, an der Druckprüfung teilzunehmen. Vor Inbetriebnahme sind dem FVU die Druckfestigkeit und die Dichtheit der Anlage vom Fachunternehmen zu bescheinigen.

5.1.6 Werkstoffe und Verbindungselemente

Die Auswahl der Werkstoffe für die vom Fernheizwasser durchströmten Anlagenteile ist gemäß DIN 4747 vorzunehmen. Die zur Verwendung kommenden Verbindungselemente und Dichtungen müssen für die Betriebsbedingungen bzgl. Druck, Temperatur und Fernheizwasserqualität geeignet sein. Es wird besonders auf die Alkalibeständigkeit hingewiesen. Weichlotverbindungen bei Kupferrohrleitungen sind nur bis 110 °C unter Verwendung geeigneter Sonderweichlote nach DIN 1707 zulässig. Es sind flachdichtende Verbindungen einzusetzen. Nicht zulässig sind konisch dichtende Verbindungen und Hanfdichtungen. Für die Anschlüsse der Armaturen sind Flanschverbindungen oder flachdichtende Verschraubungen mit Anschweißenden zu verwenden. Werkstoffe für Armaturen müssen dem in der Anlage angegebenen max. Druck und der Qualität des Fernheizungswassers nach DIN 4747 entsprechen. Rohrleitungen aus Kunststoff und Verbundmaterialien müssen sauerstoffdiffusionsdicht sein (mit Zertifikat). Werden Fußbodenheizungen mit Kunststoffrohrleitungen, Aluverbundrohrsystemen oder mit Pressfittingverbindungen ausgeführt, dürfen sie nur indirekt an Wärmenetze angeschlossen werden. Fußbodenheizungen mit durchgängig hartgelöteten Kupferrohren, die der Druckstufe des jeweiligen Wärmenetzes genügen, können in Absprache mit dem FVU direkt an ein Wärmenetz angeschlossen werden.

5.1.7 Sonstiges

Die Energieeinsparverordnung (EnEV) ist zu beachten. Die Inbetriebnahme der Hauszentrale darf nur in Anwesenheit des FVU erfolgen. Rohrleitungen und Armaturen sind so zu dimensionieren, dass unzulässige Strömungsgeschwindigkeiten und damit verbundene Geräusche vermieden werden.

Nicht zulässig sind:

- Hydraulische Kurzschlüsse zwischen Vor- und Rücklauf
- automatische Be- und Entlüftungsarmaturen (nur bei direkten Anschlüssen)
- nicht thermisch getrennte Heizungsverteiler
- Gummikompensatoren

Um eine einwandfreie Wärmeverteilung in der Hausanlage zu gewährleisten, ist ein hydraulischer Abgleich gemäß DIN 18380 erforderlich. Zur Entlüftung der Kundenanlage müssen Entlüftungsarmaturen installiert werden. Im Neubaubereich müssen alle Heizkörper mit voreinstellbaren und fernwärmegeeigneten Thermostatventilen ausgerüstet sein. Dies wird auch für Bestandsanlagen empfohlen. Gem. VDE 0100-600 muss eine Prüfung/Erstprüfung bei Errichtung von Niederspannungs-Anlagen erfolgen. Der Installateur hat ein entsprechendes Protokoll zu erstellen und auf Verlangen vorzulegen.

5.2 Kundenanlage – Raumheizung

5.2.1 Direkter Anschluss mit Beimischregelung

Ein direkter Anschluss, sofern dies im Versorgungsgebiet des FVU zugelassen ist, muss zwingend mit einer Beimischregelung ausgestattet werden. Der mindestens zur Verfügung stehende Differenzdruck zur Dimensionierung des Stellgerätes für eine Beimischregelung wird in einem netzspezifischen Beiblatt genannt.

5.2.2 Indirekter Anschluss

Beim indirekten Anschluss werden das primäre sowie das sekundäre Heizwasser durch einen Wärmeübertrager geführt und dadurch hydraulisch getrennt. Für die Umwälzung des Wärmeträgers sowie die zeitgesteuerte und witterungsgeführte Temperaturregelung sind die erforderlichen Einrichtungen zu installieren. Die Druckhaltung der Sekundärseite erfolgt in der Kundenanlage. Primärseitig müssen die Wärmeübertrager für den Auslegungsdruck und die Auslegungstemperatur des Fernwärmenetzes geeignet sein. Die Kundenanlage auf der Sekundärseite ist so auszulegen, dass die max. zulässige primärseitige Rücklauftemperatur nicht überschritten wird. Die thermische Auslegung der Wärmeübertrager hat so zu erfolgen, dass die vereinbarte Wärmeleistung bei der max. Netztemperatur (s. Anlage) gem. Datenblatt/Heizkurve erreicht wird. Die Differenz zwischen der primärseitigen und der sekundärseitigen Rücklauftemperatur darf nicht mehr als 5 K betragen. Bei kombinierten Anlagen (RLT-Anlagen, Raumheizung, Trinkwassererwärmung) ist die Wärmeleistung aller Verbraucher bei der Dimensionierung des Wärmeübertragers zu berücksichtigen. Für den Wärmeübertrager sind die Betriebssicherheitsverordnung und das AGFW-Regelwerk besonders zu beachten. Im Falle des Einsatzes von Fußbodenheizkreisen ist immer eine Temperaturregelung mit Sicherheitstemperaturwächter (STW) vorzusehen. Ungeregelte Fußbodenheizungen, sogenannte Fußbodenerwärmungen, dürfen nach Absprache mit dem FVU nur unter folgenden Bedingungen direkt an das Heizsystem angeschlossen werden:

- Die Rohrleitungen sind in Kupferrohr mit Hartlötverbindung auszuführen.
- Die Rohrleitung der Fußbodenerwärmung darf ausschließlich an den Rücklauf angeschlossen werden

5.3 Kundenanlage – Raumluftheizung

Hierzu gehören z.B. Ventilatorkonvektoren, Decken- und Wandluftherhitzer sowie Luftheizregister in Klimaanlage. Wegen der vielfältigen Schaltungsvarianten sind die Entwürfe rechtzeitig mit dem FVU abzustimmen. Für die Regelung des Heizwasservolumenstromes dürfen nur Durchgangsventile eingesetzt werden. Bei Unterbrechung der Stromzufuhr für den Lüfter muss auch der Heizwasserdurchfluss unterbrochen werden. Eine Bypass-Regelung mit Einspeisung des unausgekühlten Vorlaufwassers in den Rücklauf ist nicht zulässig. Die Einhaltung der Rücklauftemperatur ist durch Aufbau und Betriebsweise der Lüftungsanlage sicherzustellen. Die Begrenzung kann sowohl auf das Stellglied der Vorlauftemperaturregelung als auch auf ein separates Stellglied wirken. Bei mehreren Lüftungsgeräten muss jedes Gerät mit einem eigenen Rücklauftemperaturbegrenzer ausgestattet werden. Der Fühler zur Erfassung der primären Rücklauftemperatur soll möglichst nahe am Wärmeübertrager angeordnet werden. Für den Frostschutz der Raumluftheizung sind geeignete Maßnahmen zu ergreifen.

5.4 Kundenanlage – Trinkwassererwärmung

Folgende Systeme werden eingesetzt:

- Speicherladesystem
- Durchflusswassererwärmer
- Speichersystem mit eingebauter Heizfläche
- Frischwassersysteme Die Wahl des Trinkwassererwärmungssystems ist mit dem FVU abzustimmen.

Bei der Auslegung der Trinkwassererwärmer ist das AGFW-Regelwerk zu beachten. Abweichungen sind in Abstimmung mit dem FVU möglich. Die Trinkwassererwärmung kann sowohl im Vorrangbetrieb als auch im Parallelbetrieb zur Raumheizung erfolgen. Bei Vorrangbetrieb wird der Wärmebedarf für die Trinkwassererwärmung zu 100 % abgedeckt, die Leistung für die Raumheizung dafür ganz oder teilweise reduziert. Ein Parallelbetrieb liegt vor, wenn sowohl die Norm-Heizlast der Raumheizung und ggf. der raumluftechnischen Anlagen als auch der Wärmeleistungsbedarf der Trinkwassererwärmung gleichzeitig abgedeckt werden. In Verbindung mit raumluftechnischen Anlagen ist die Trinkwassererwärmung nur im Parallelbetrieb möglich. Die Hausanlage besteht aus den Kaltwasser-, Warmwasser- und ggf. vorhandenen Zirkulationsleitungen sowie den Zapfarmaturen und den Sicherheitseinrichtungen. Es gelten die Technischen Regeln für Trinkwasserinstallation (TRWI), die DIN EN 1717 mit der DIN 1988-100, die DIN EN 806 mit der DIN 1988-200 und -300 sowie die zugehörigen DVGW-Arbeitsblätter. Zentrale Trinkwassererwärmungsanlagen nach DIN 4753 sind so auszulegen, dass eine Warmwassertemperatur von 60 °C erreicht werden kann. Die

minimale Vorlauftemperatur gemäß Heizkurve ist zur Auslegung heranzuziehen. Für die Dimensionierung ist DIN 4708, für die Ausführung DIN 4753 zu beachten. Auf das DVGW-Arbeitsblatt W 551 wird verwiesen. Die sicherheitstechnische Ausrüstung der zentralen Trinkwassererwärmung muss DIN EN 1717 entsprechen. Das FVU entscheidet darüber, ob die Einbindung der Trinkwassererwärmung primärseitig oder sekundärseitig erfolgen soll. Für den direkten Anschluss an Wärmenetze sind nur Anlagen mit korrosionsbeständig gesicherten Wärmeübertragungsflächen zugelassen. Unter den Aspekten der Korrosionsbeständigkeit und der Hygiene werden Edelstahl-Materialien empfohlen. Die Rücklauftemperatur der Trinkwassererwärmungsanlage muss über geeignete Armaturen auf den höchstzulässigen Wert begrenzt werden.

5.5 Solarwärmenutzung

Für die Einbindung von Solaranlagen wird ein indirekter Anschluss verbindlich vorgeschrieben. Die genaue Anlagenausführung und die Schaltung sind vorab mit dem FVU abzustimmen. Eine Regelung des Gesamtsystems hat grundsätzlich sicherzustellen, dass die Nachheizung durch die Fernwärme nur im Bedarfsfall (fehlende Sonneneinstrahlung) angefordert wird, und dass auch hier die vorgeschriebene Rücklauftemperatur nicht überschritten werden kann.

5.6 Kundenanlage – Prozesswärme

Soll eine Prozesswärmeanlage an das Fernwärmenetz angeschlossen werden, sind vom Kunden Unterlagen zur geplanten hydraulischen Schaltung sowie zur Funktion der Anlage inkl. Angabe des Anschlusswertes, der Systemtemperaturen sowie Drücke anzugeben. Wegen der vielfältigen Schaltungsvarianten sind die Entwürfe rechtzeitig mit dem FVU abzustimmen.

Regionale Bestimmungen - Netze

6. Regionale Bestimmungen

6.1 Spezifische Informationen zu den Wärmenetzen

Geltungsbereich

Dieses Kapitel gilt für den Anschluss und den Betrieb von Heizungsanlagen an Wärmenetzen der e.distherm Wärmeversorgung GmbH.

Daten zur Auslegung der Kundenanlage

Die Wärmenetze der e.distherm GmbH werden im Regelfall in der Druckstufe PN 16 mit einer Mindestvorlauftemperatur von 68 °C und einer maximalen Vorlauftemperatur von ca. 85-95 °C betrieben. Die Fahrkurven der Netze sind unter 6.2. dargestellt.

Für alle Fernwärmenetze gilt eine maximale Rücklauftemperatur von 55°C.

Absicherung und Auslegung

Alle Anlagenteile, die vom Fernheizwasser durchflossen werden, müssen gegen einen maximalen Druck in Höhe von 16 bar sowie eine maximale Temperatur in Höhe von 110 °C beständig sein. Die tatsächlichen Betriebsparameter ergeben sich aus der beiliegenden Heizkurve.

Eigentumsgrenze

Der Hausanschluss und die Übergabeeinrichtungen gem. § 11 AVBFernwärmeV, inklusive Wärmemengenzähler, sind Eigentum von e.distherm Wärmeversorgung GmbH.

Übergabeeinrichtung

Die Übergabestation wird im Regelfall von e.distherm Wärmeversorgung GmbH beigestellt und an den vom Kunden beauftragten Installateur ausgegeben.

Der Einbau der Station, die Verbindungen mit der Kundenanlage sowie die Montage eines Außentemperaturfühlers auf der Nordseite des Gebäudes sind im Regelfall vom Installateur zu Lasten des Kunden auszuführen.

Heizwasserdurchflussmenge, Temperaturen und Drücke

Die für die Kundenanlage erforderliche Heizwasserdurchflussmenge wird von e.distherm Wärmeversorgung GmbH nach den Angaben des Kunden, entsprechend der vertraglich vereinbarten Anschlussleistung, eingestellt.

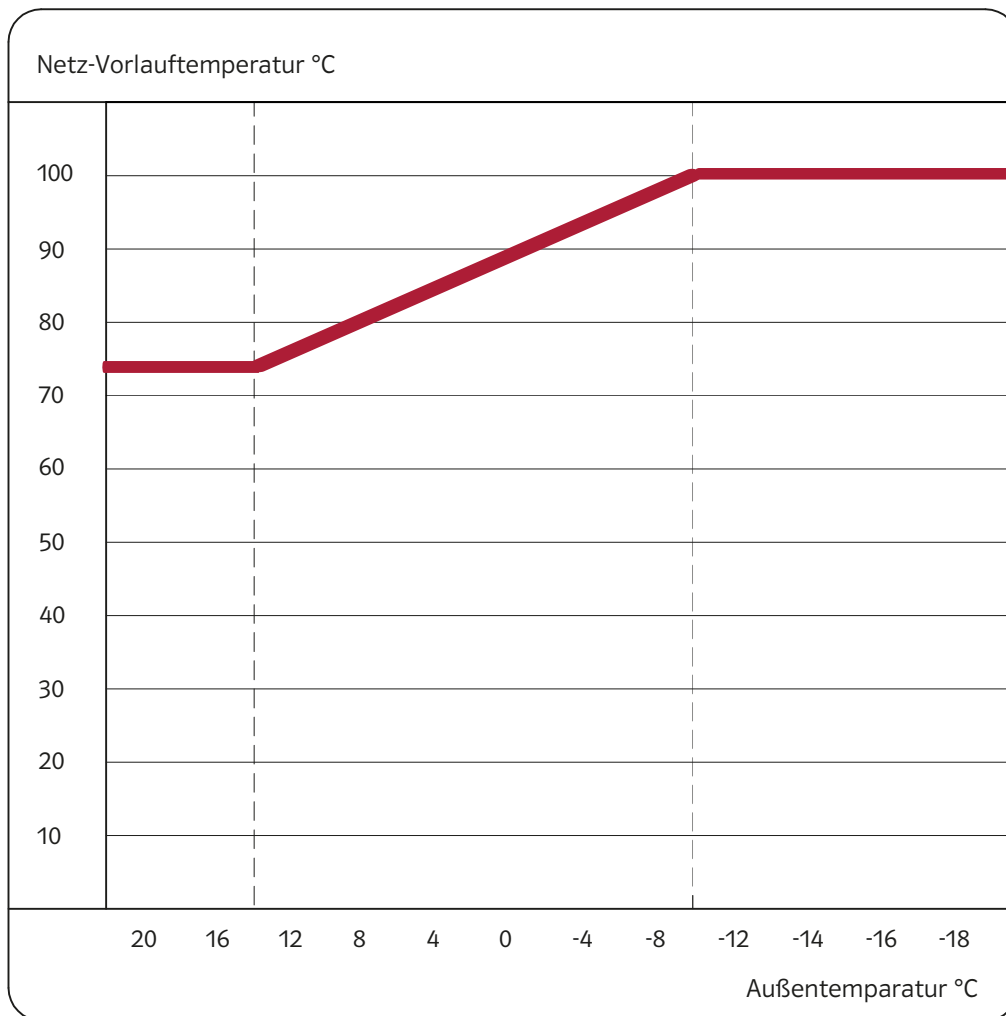
Beispiel: Bei einer Primärtemperaturdifferenz von 43 K (Kelvin) wird je 1 kW (Kilowatt) Anschlussleistung eine Durchflussmenge von 20 l/h (Liter je Stunde) bereitgestellt. Die Mindestleistung beträgt 8 kW, was 160 l/h entspricht. Die höchstzulässige Rücklauftemperatur beträgt 47 °C. Der zur Verfügung gestellte Differenzdruck beträgt 200 mbar hinter dem Differenzdruckregler.

Inbetriebnahme

Die Inbetriebnahme eines Anschlusses an ein Wärmenetz ist unter Verwendung des Formblattes „Fertigmeldung des Installateurs“ bei e.distherm Wärmeversorgung GmbH mit einer Frist von 5 Werktagen zu beantragen. Sind alle Arbeiten und Prüfungen an der Kundenanlage ohne Mängel abgeschlossen, kann die Inbetriebnahme des Hausanschlusses in Anwesenheit eines Mitarbeiters oder Beauftragten von e.distherm GmbH erfolgen. Zur Inbetriebnahme wird ein Protokoll ausgefertigt. Festgestellte Mängel sind innerhalb der im Protokoll vermerkten Fristen zu beseitigen.

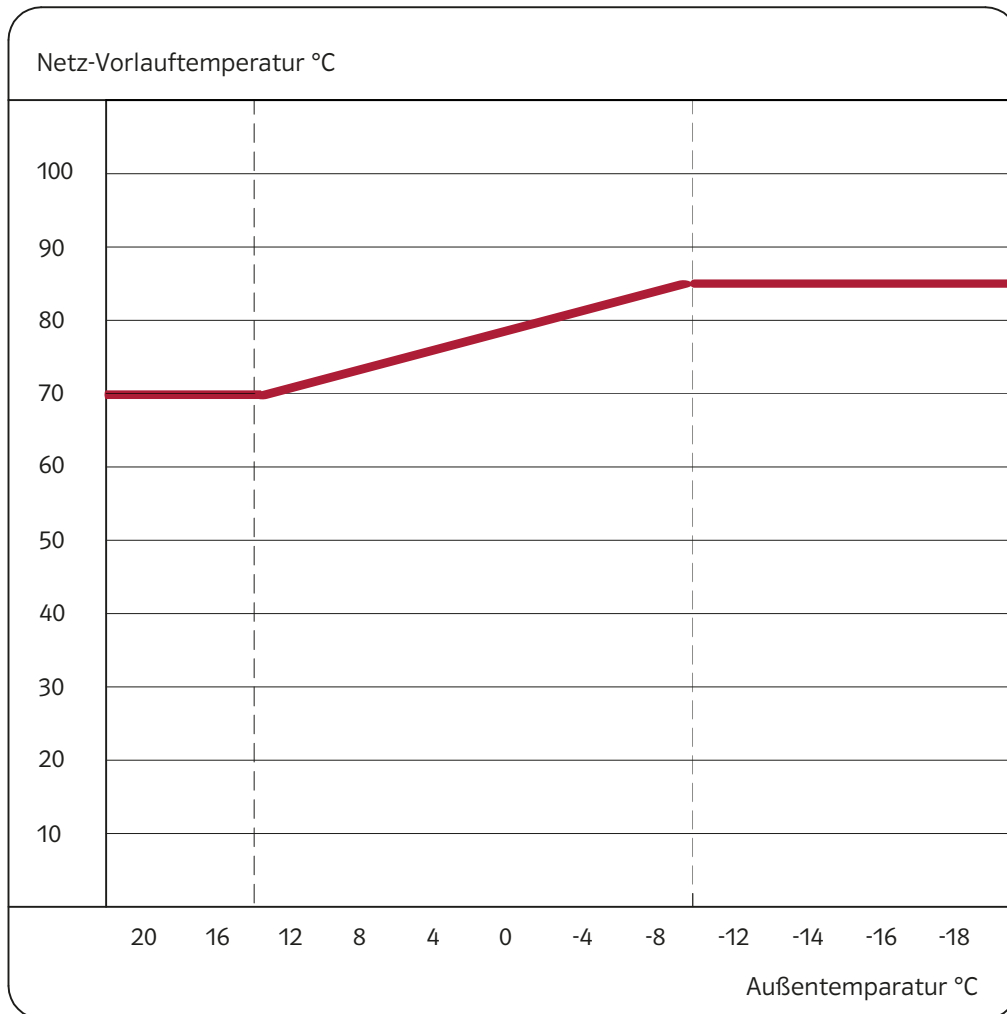
6.2 Heizkurven

6.2.1 Fernwärmenetz Werder/Havel



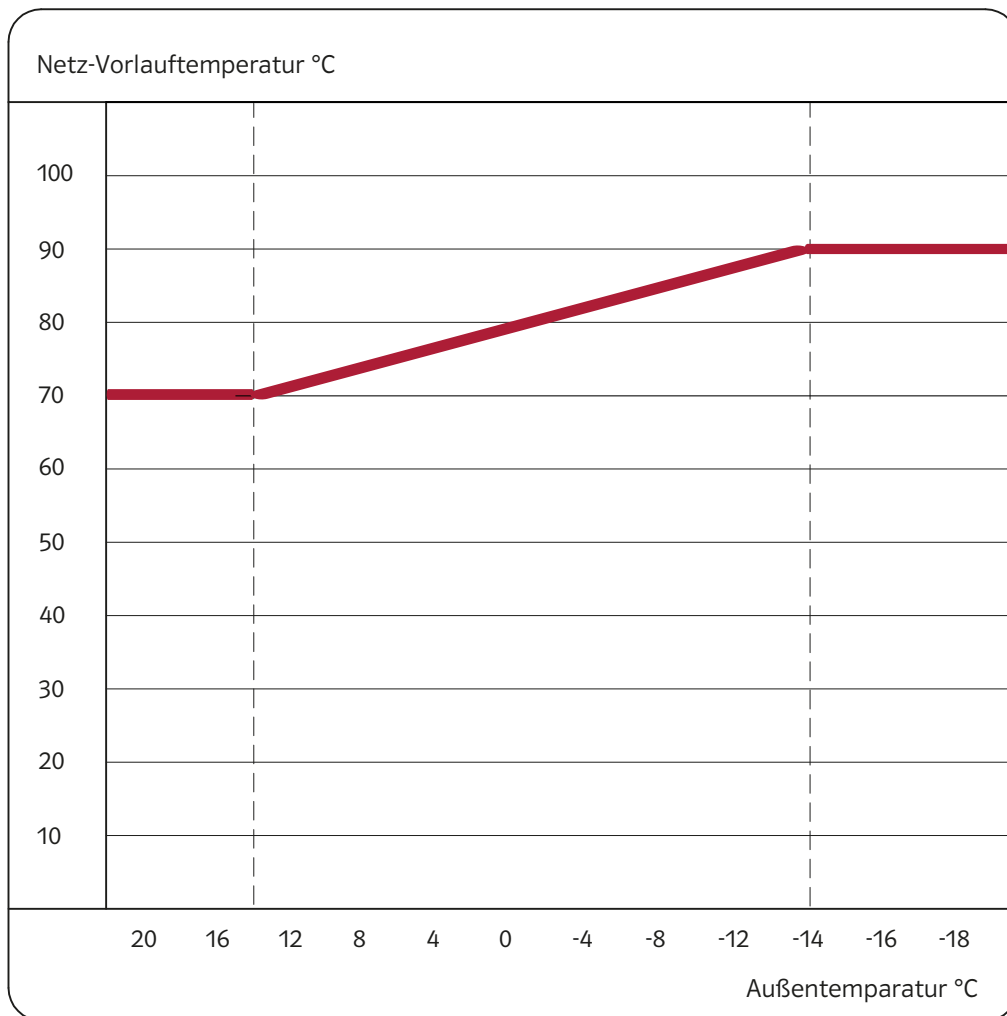
Änderungen behalten wir uns vor.

6.2.2 Fernwärmenetz Falkensee



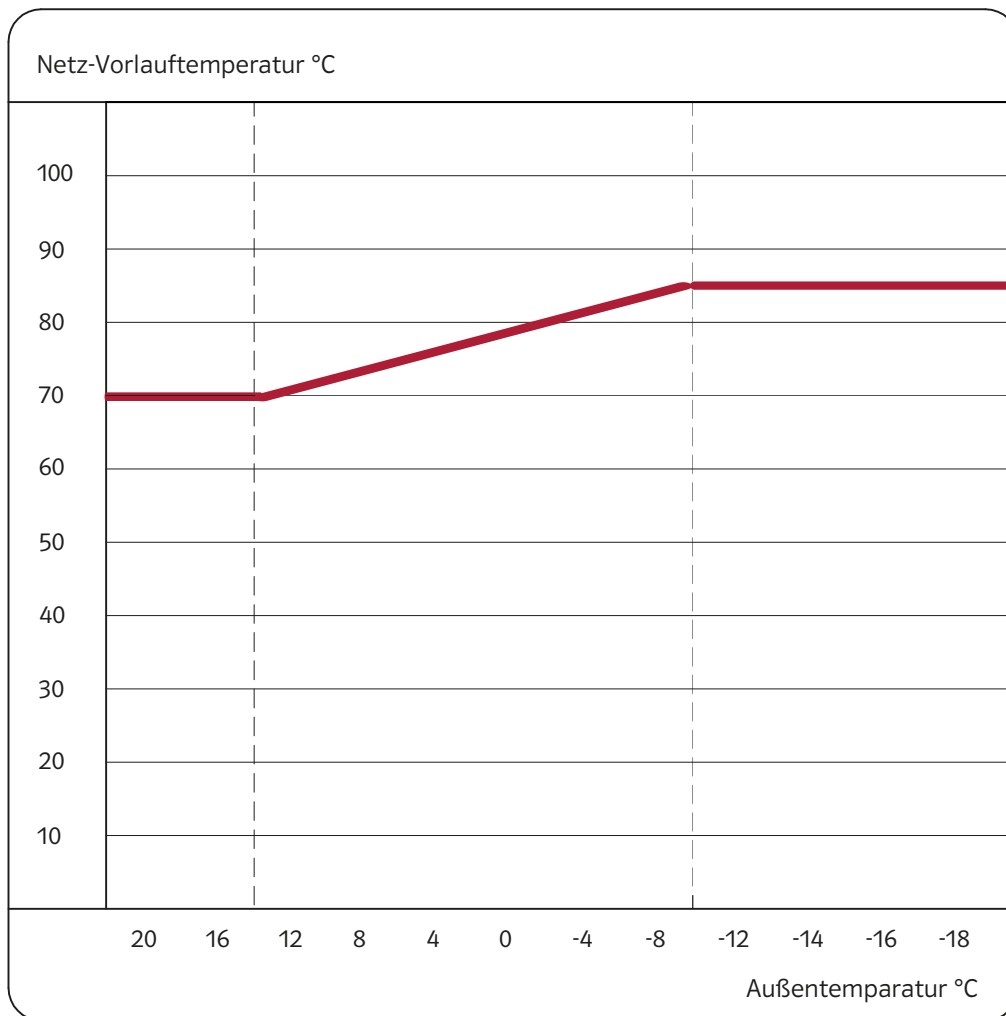
Änderungen behalten wir uns vor.

6.2.3 Fernwärmenetz Grimmen



Änderungen behalten wir uns vor.

6.2.4 Fernwärmenetz Jüterbog



Änderungen behalten wir uns vor.

6.3 Fertigmeldung des Installateurs

Sehr geehrter Installateur,
bitte senden Sie uns dieses Formular mind. fünf Werktage vor gewünschter Zählerersetzung und Inbetriebnahme vollständig ausgefüllt per **Fax** an **030 / 634 119-403** oder per Mail an ihren Ansprechpartner.

Bauvorhaben:

Straße: _____

Ort: _____

Der Installateur bestätigt mit dieser Fertigmeldung und seiner Unterschrift, dass unten stehende Arbeiten und Prüfungen an der Kundenanlage ohne Mängel abgeschlossen wurden:

- Verbindungsleitung zwischen der Hauptabsperreinrichtung und der Station verlegt
- Sekundärseitige Anbindung der Station an die Kundenanlage erfolgt
- Sicherheitstechnische Ausrüstung gem. DIN 4747 erfolgt
- Station vollständig elektrotechnisch angeschlossen
- Potenzialausgleich angeschlossen
- Dichtheitsprüfung der Heizungsanlage erfolgreich
- Spülung der Heizungsanlage durchgeführt
- Hydraulische Einregulierung der Heizungsanlage durchgeführt

Für die Ausführung der vorgenannten Tätigkeiten sind die TAB der e.distherm GmbH Wärmedienstleistungen GmbH für das entsprechende Versorgungsgebiet maßgebend.

Hiermit wird der Antrag gestellt, die Inbetriebnahme inkl. Zählerersetzung gemeinsam zu einem noch zu vereinbarenden Termin durchzuführen.

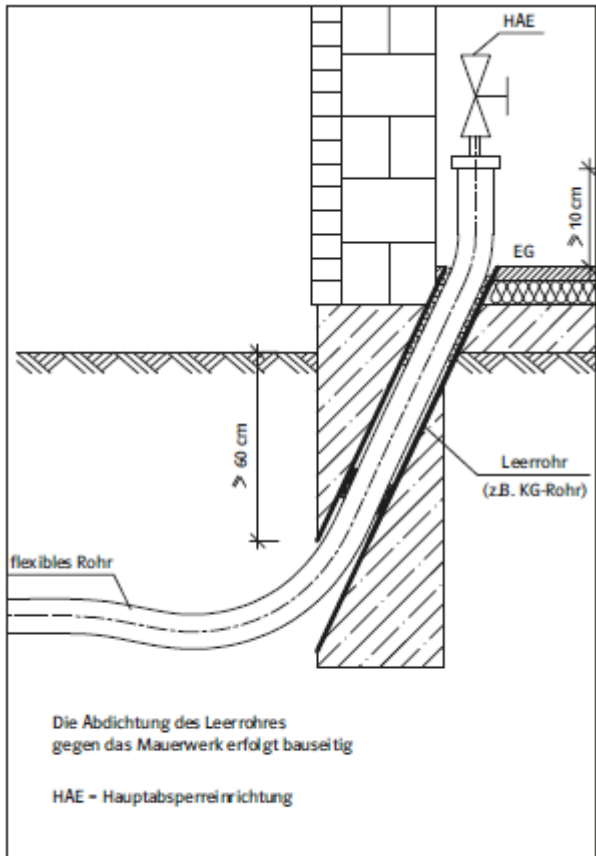
e.distherm wird gebeten, sich unter der Rufnummer _____ zu melden.

Ein Inbetriebnahme-Termin gilt erst dann als verbindlich, wenn er von der e.distherm bestätigt worden ist. Bei Nichtanwesenheit des Installateurunternehmens zum bestätigten Termin oder Feststellung, dass die Arbeiten / Prüfungen nicht wie oben angegeben durchgeführt wurden, nimmt e.distherm die Inbetriebnahme (ggf. inkl. Zählerersetzung) nicht vor. Die An- und Abfahrtskosten für erforderliche Folgetermine aus oben genannten Gründen werden dem Installateurunternehmen in Rechnung gestellt.

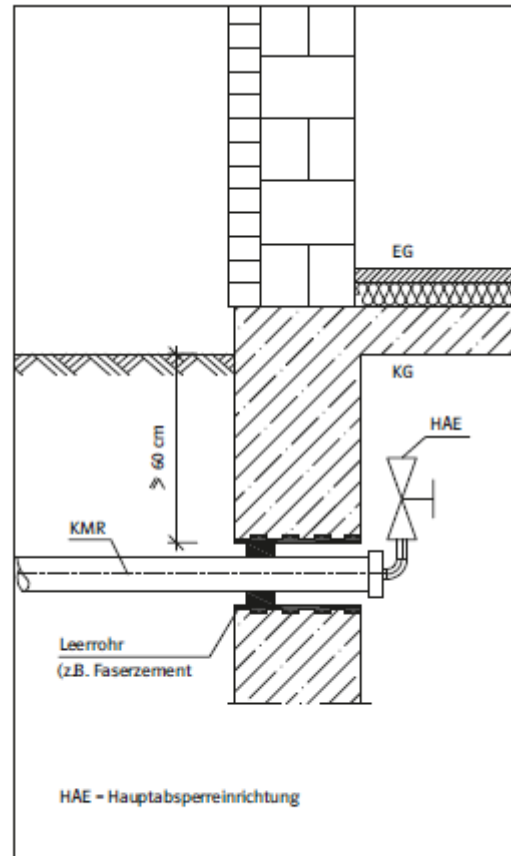
Ort, Datum , Stempel des Vertragsinstallateurs

Änderungen behalten wir uns vor.

6.4 Hauseinführung Fernwärmeleitungen



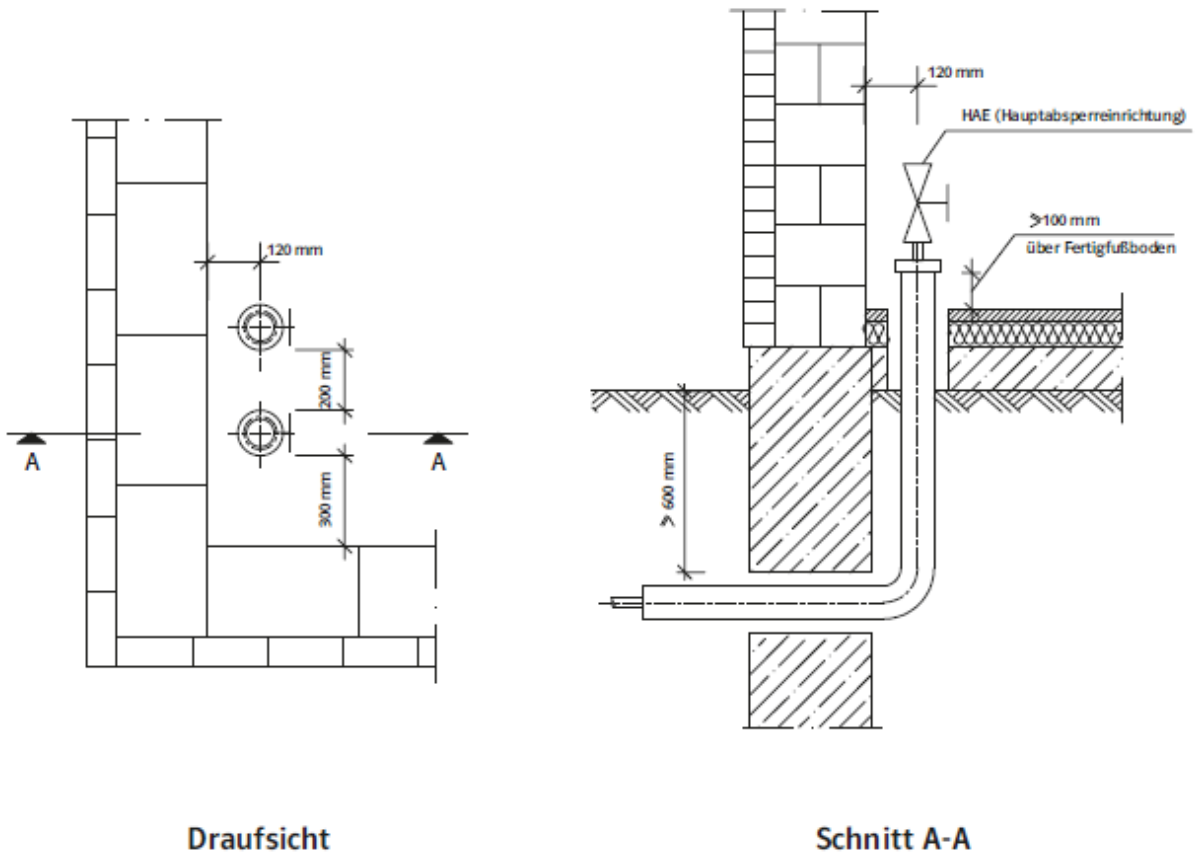
nicht unterkellerte Gebäude



unterkellerte Gebäude

Änderungen behalten wir uns vor.

6.5 Hauseinführung (Aufrichterbögen)

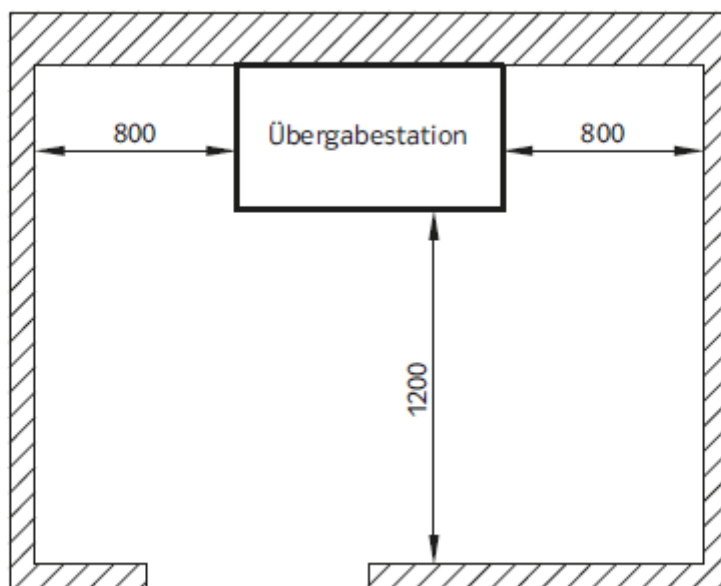


Nur für nicht unterkellerte Gebäude:

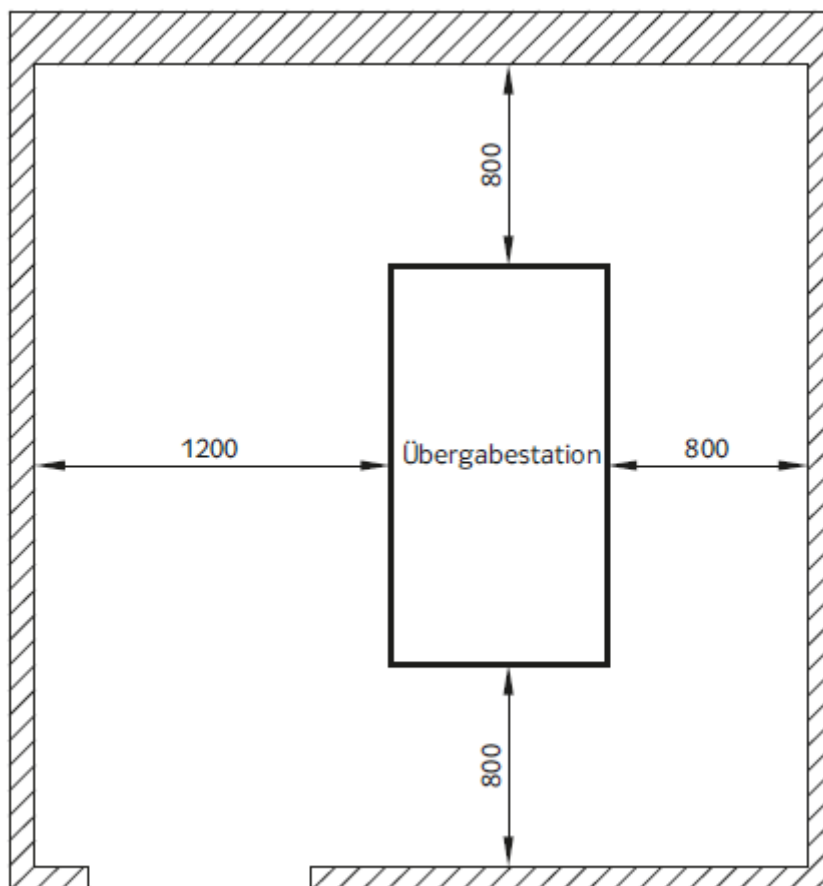
Die Lieferung und der Einbau von Hauseinführungsbögen muss vor der Erstellung der Bodenplatte abgestimmt werden!

Änderungen behalten wir uns vor.

6.6 Platzbedarf für Übergabestationen



Wandhängende und auf Grundrahmen montierte Übergabestationen



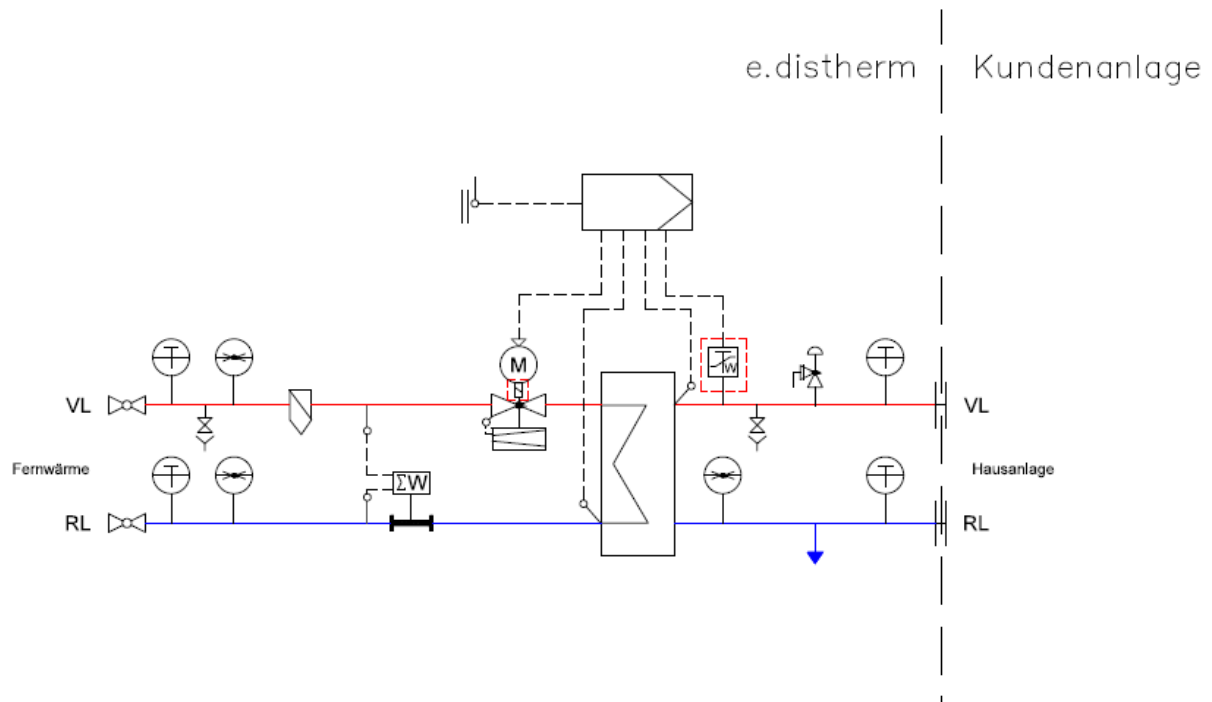
Freistehende Übergabestationen

Die o.g. Mindestabstände in mm sind einzuhalten.
Die genauen Stationsabmaße erhalten Sie mit dem Angebot.

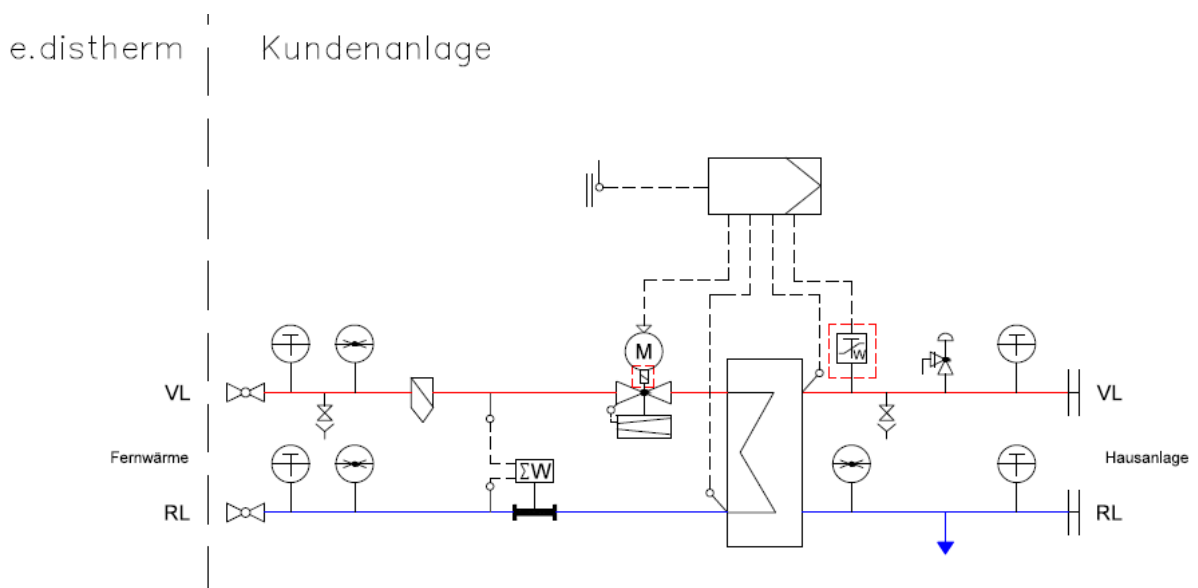
Änderungen behalten wir uns vor.

7. Schemen

7.1 Übergabestation I mit Eigentumsgrenze

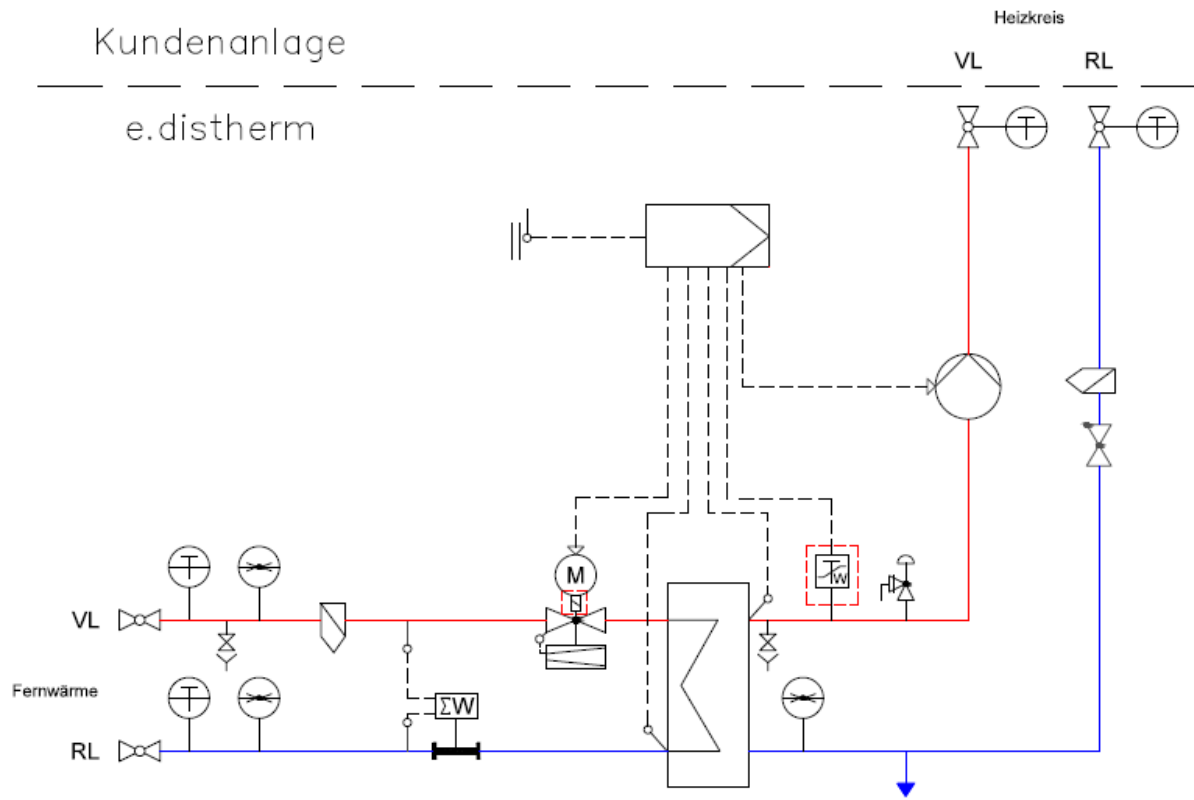


7.2 Übergabestation II mit Eigentumsgrenze

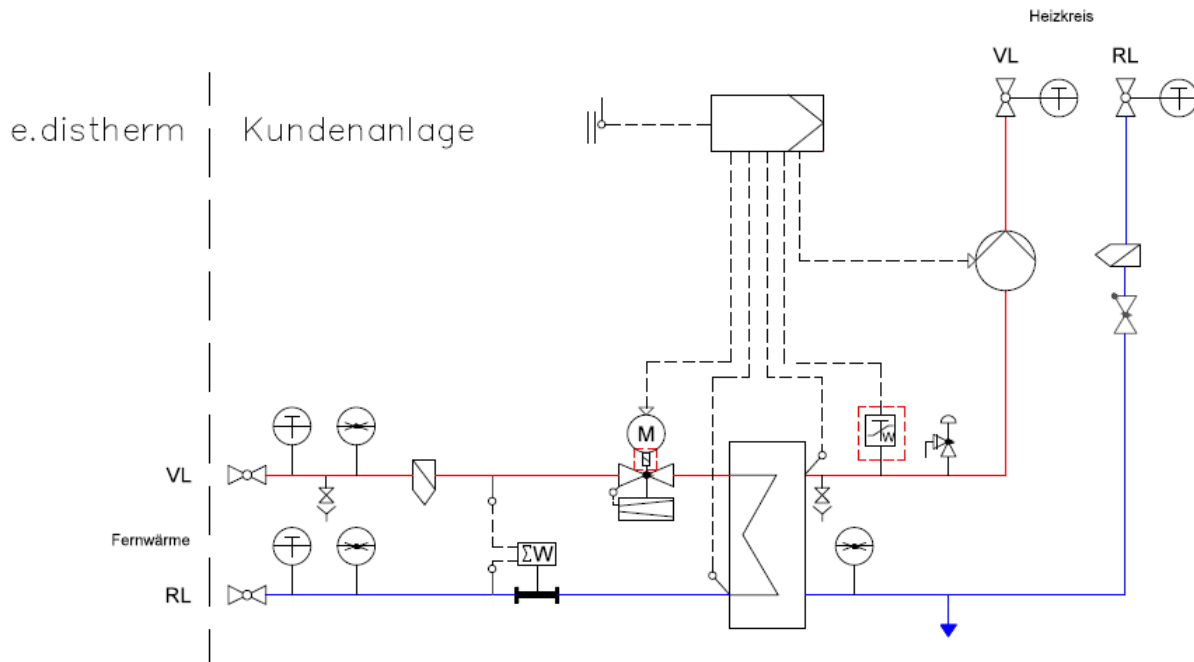


Änderungen behalten wir uns vor.

7.3 Übergabestation III mit Eigentumsgränze

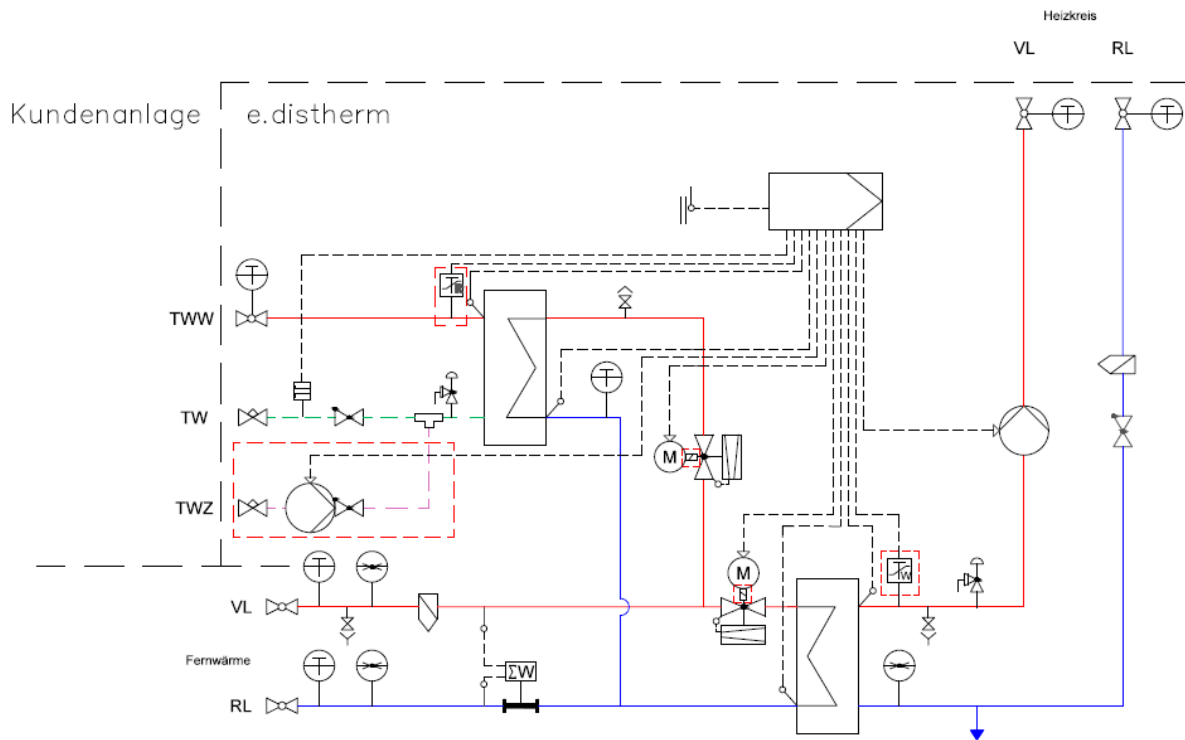


7.4 Übergabestation IV mit Eigentumsgränze

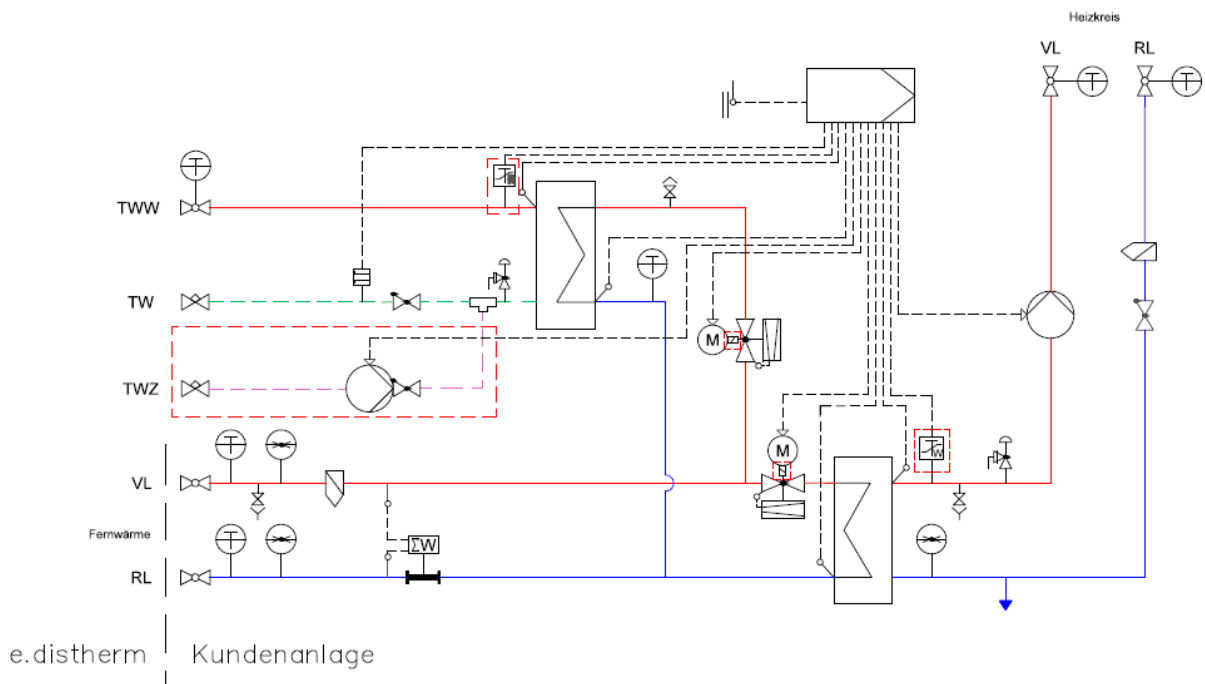


Änderungen behalten wir uns vor.

7.5 Übergabestation V mit Eigentumsgrenze

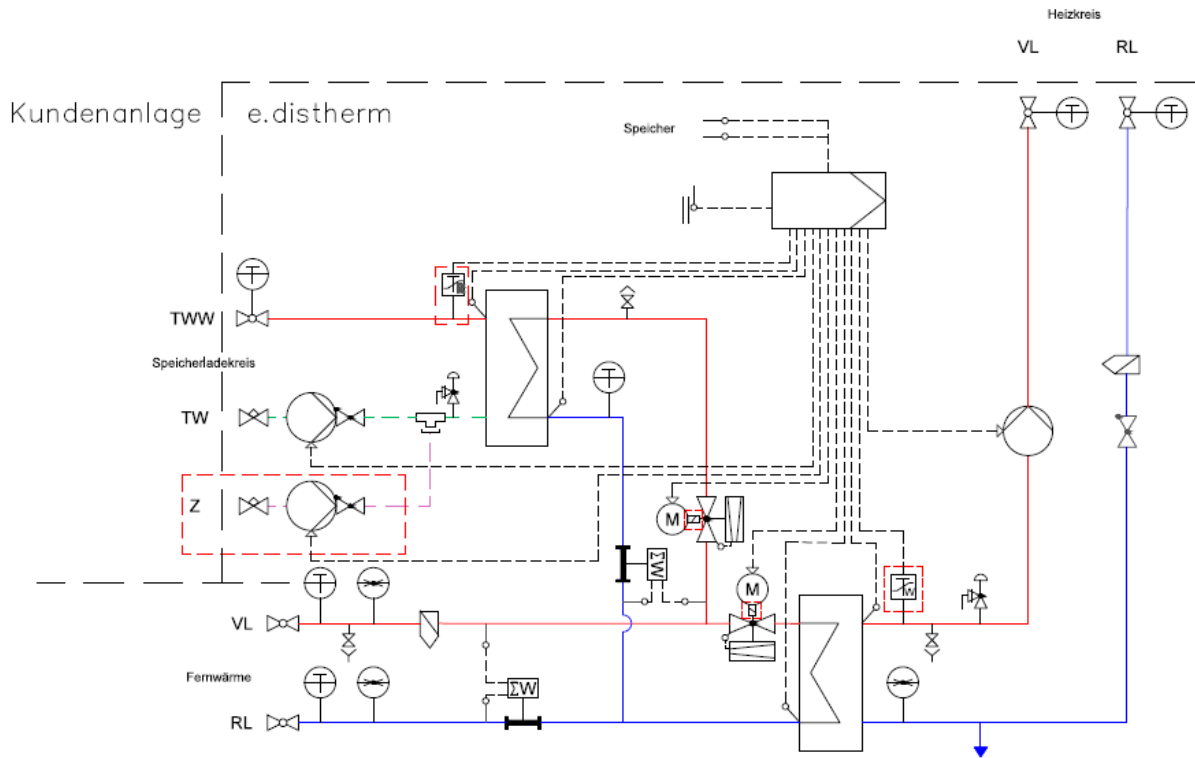


7.6 Übergabestation VI mit Eigentumsgrenze

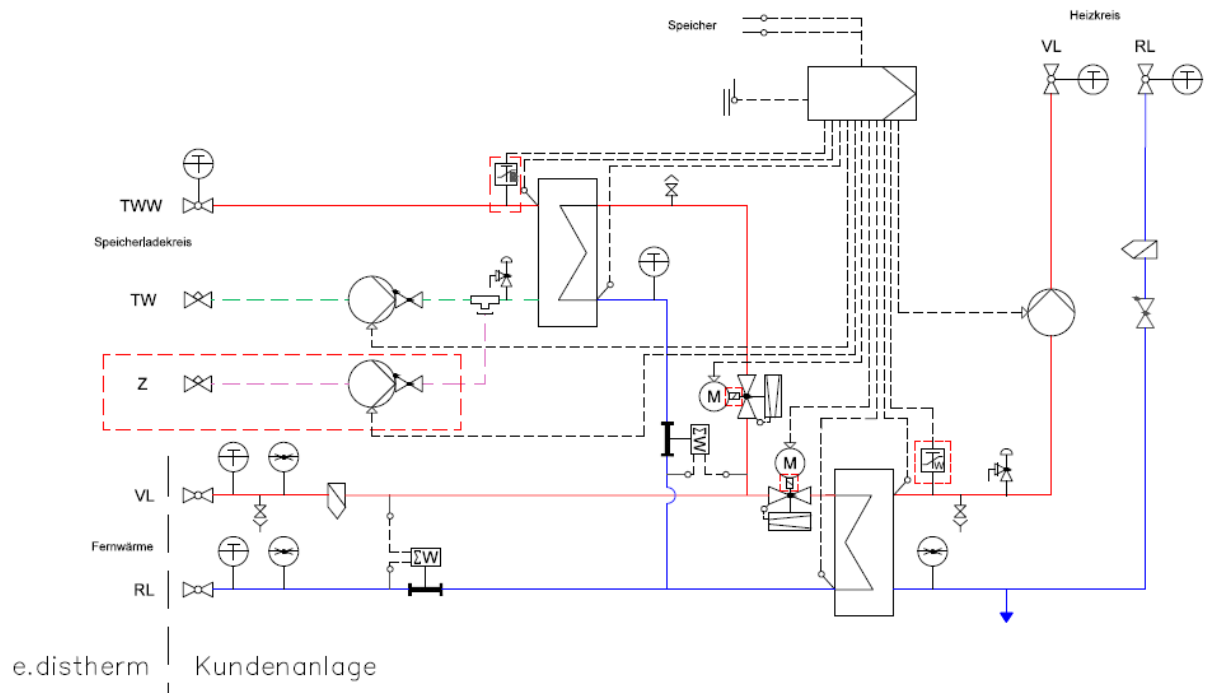


Änderungen behalten wir uns vor.

7.7 Übergabestation VII mit Eigentums Grenze

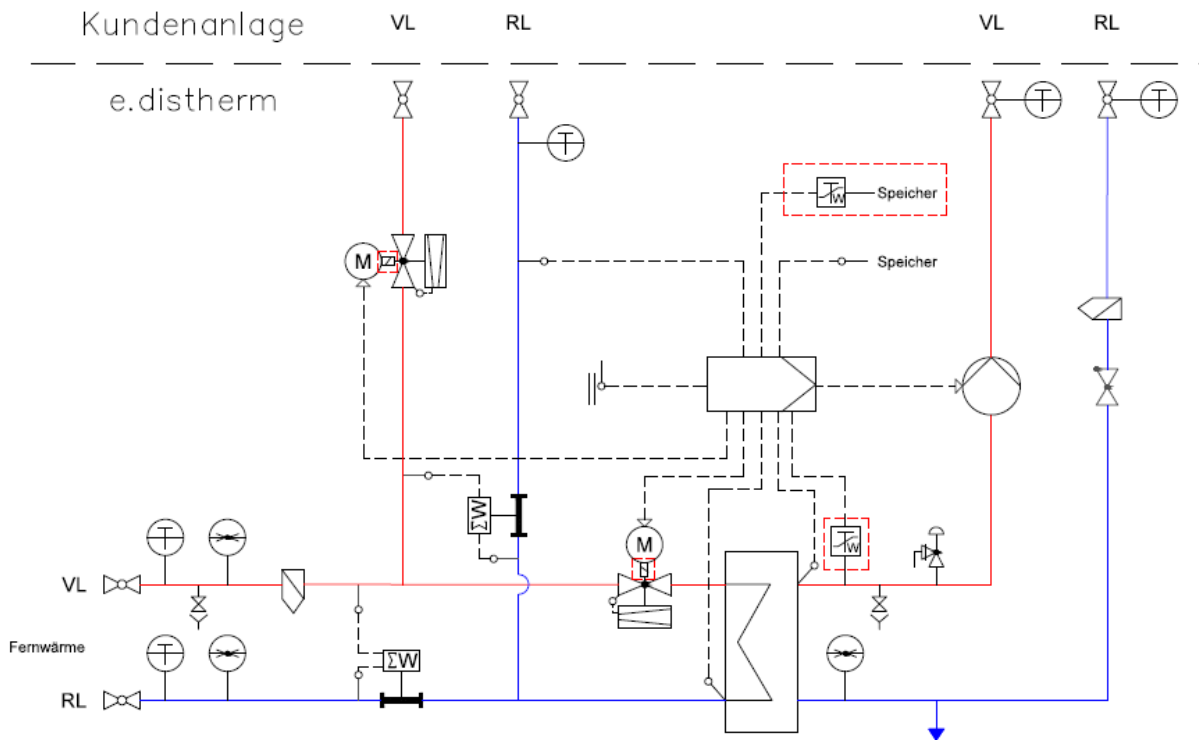


7.8 Übergabestation VIII mit Eigentums Grenze

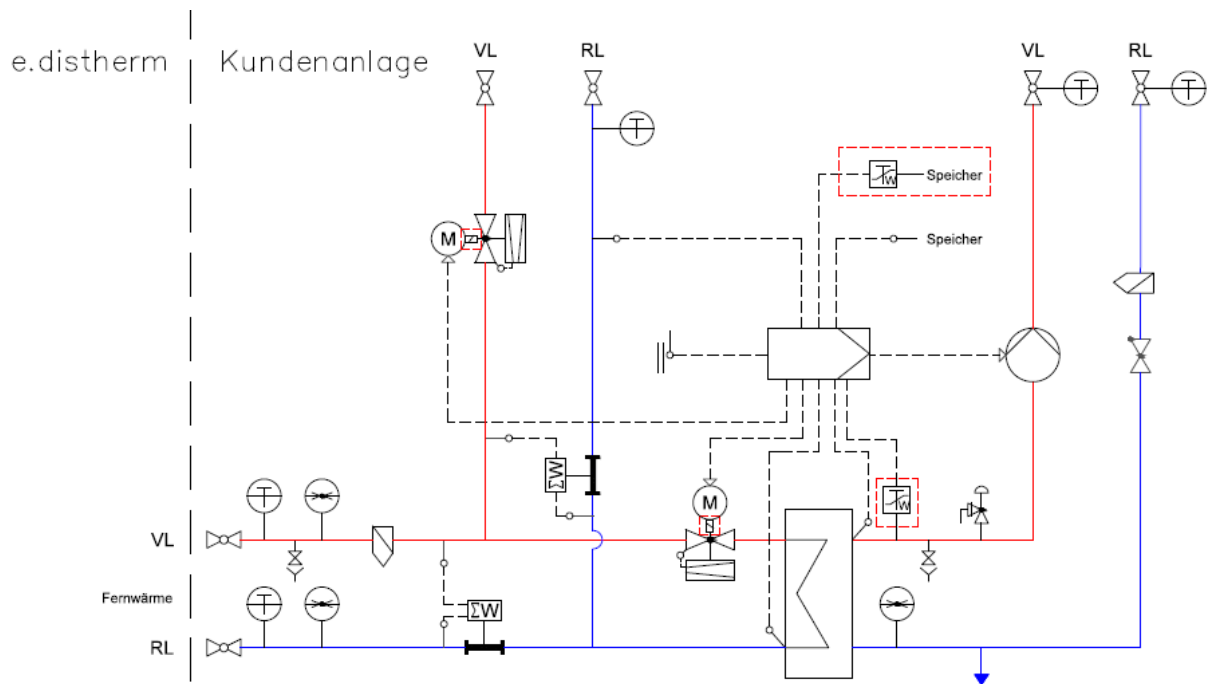


Änderungen behalten wir uns vor.

7.9 Übergabestation IX mit Eigentumsgrenze



7.10 Übergabestation X mit Eigentumsgrenze



Änderungen behalten wir uns vor.